

# LP Fontaine des Eaux

## TD7 Schéma cinématique COUPE TUBE



1/2

1) Recenser les différentes classes d'équivalence cinématique et colorier ces classes sur le dessin d'ensemble.

En rouge :  $\{A\} = \{1 + \dots\}$

En vert :  $\{B\} = \{2 + \dots\}$

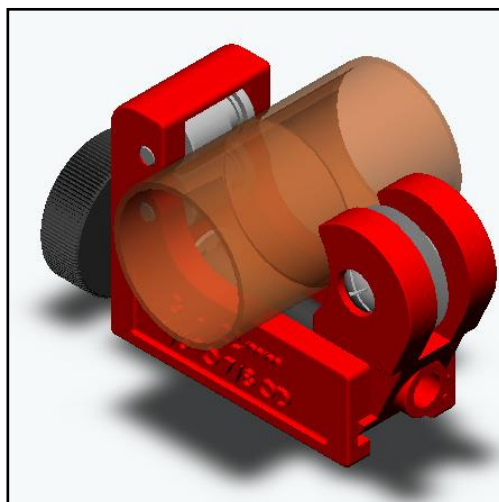
En bleu clair :  $\{C\} = \{9 + \dots\}$

En jaune :  $\{D\} = \{5\}$

En bleu foncé :  $\{E\} = \{3'\}$

En violet :  $\{F\} = \{3\}$

LP Fontaine des Eaux	Echelle 2/1
Mini Coupe Tube	
	Format A4



2) Renseigner le tableau ci-dessous avec le nom de la liaison ainsi que le schéma correspondant.

	{A}	{B}	{C}	{D}	{E}	{F}
{A}						
{B}						
{C}						
{D}						
{E}						
{F}						

3) Compléter le schéma cinématique puis le colorier en respectant les couleurs de la question 1.

