

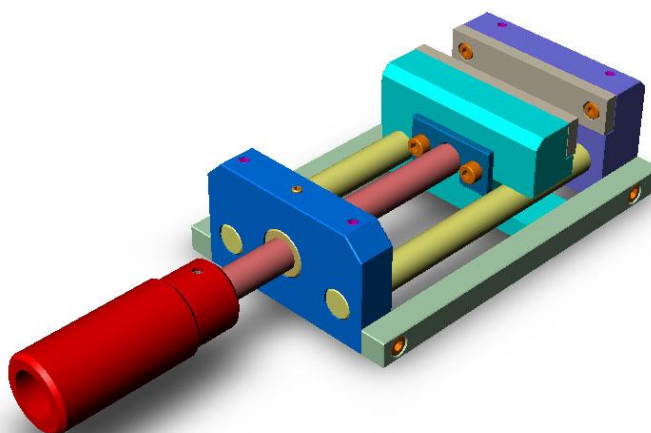
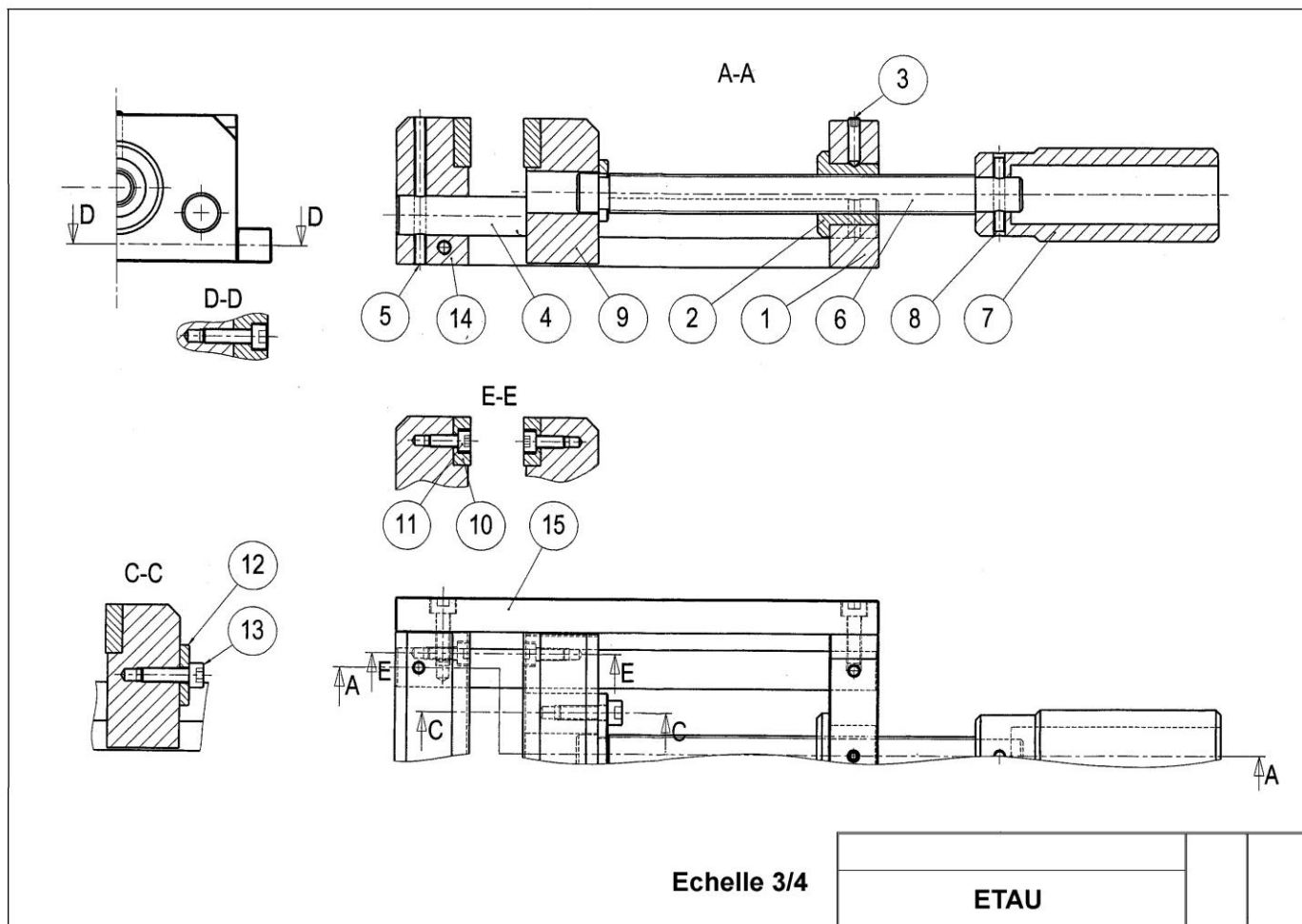
TD2 Schéma cinématique
ETAU

1) Colorier les différentes classes d'équivalence cinématique sur le dessin d'ensemble ci-dessous.

En bleu : {A} = { 1 + 2 + 3 + 4 + 5 + 10a + 11a + 14 + 15 }

En rouge : {B} = { 6 + 7 + 8 }

En vert : {C} = { 9 + 10b + 11b + 12 + 13 }



2) Renseigner le tableau ci-dessous avec le nom de la liaison ainsi que le schéma correspondant.

	{A}	{B}	{C}
{A}			
{B}			
{C}			

3) Compléter le schéma cinématique de l'étau en projection, puis colorier ce schéma en respectant les couleurs de la question 1.

