



TD3 Schéma cinématique  
Serre Joint

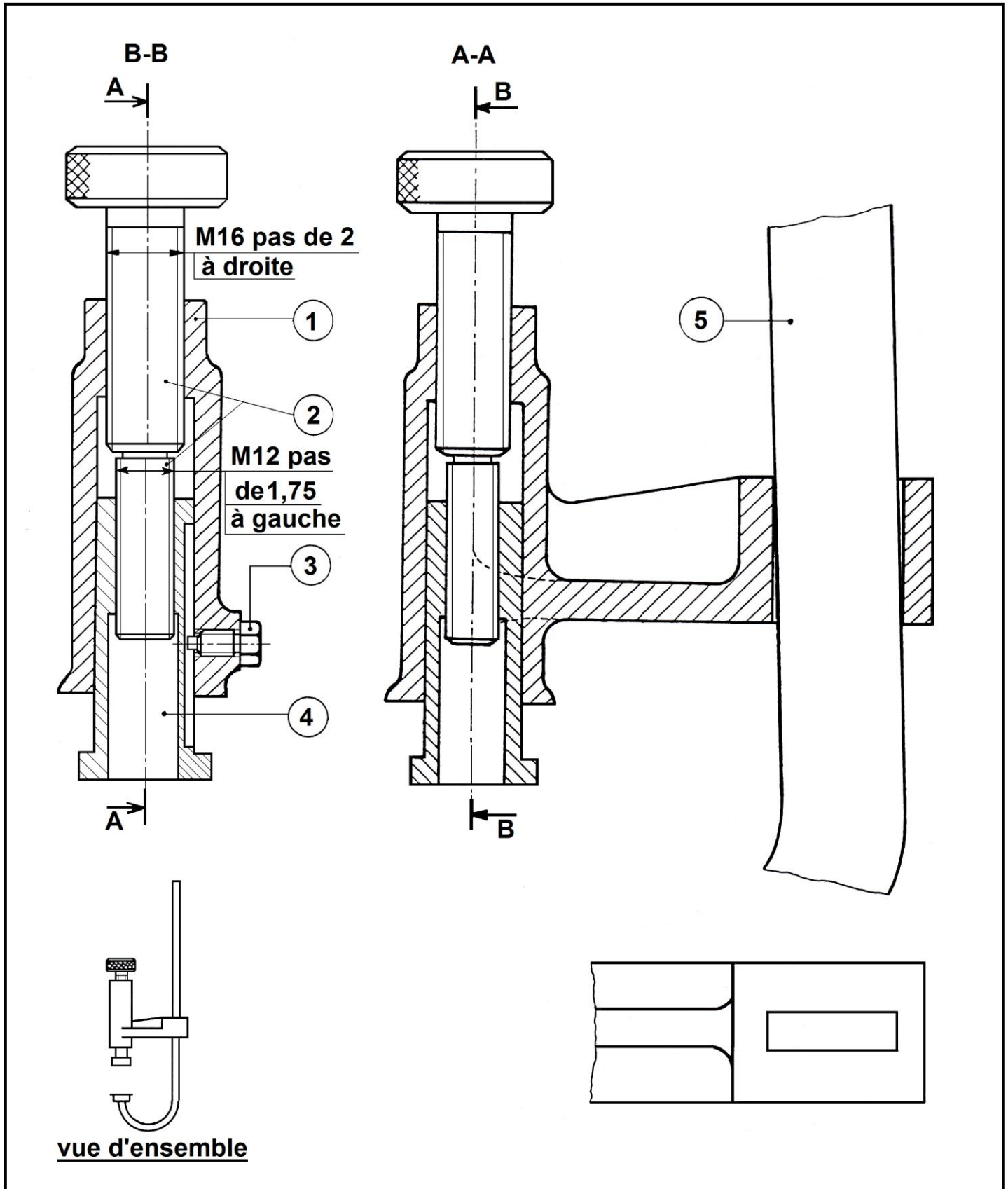
1) Recenser et colorier les différentes classes d'équivalence cinématique sur le dessin d'ensemble ci-dessous.

En rouge : {A} = { 1

En vert : {B} = { 2

En bleu : {C} = { 4

En JAUNE : {D} = { 5



2) Renseigner le tableau ci-dessous avec le nom de la liaison ainsi que le schéma correspondant.

	{A}	{B}	{C}	{D}
{A}				
{B}				
{C}				
{D}				

3) Compléter le schéma cinématique du serre joint puis le colorier en respectant les couleurs de la question 1.

